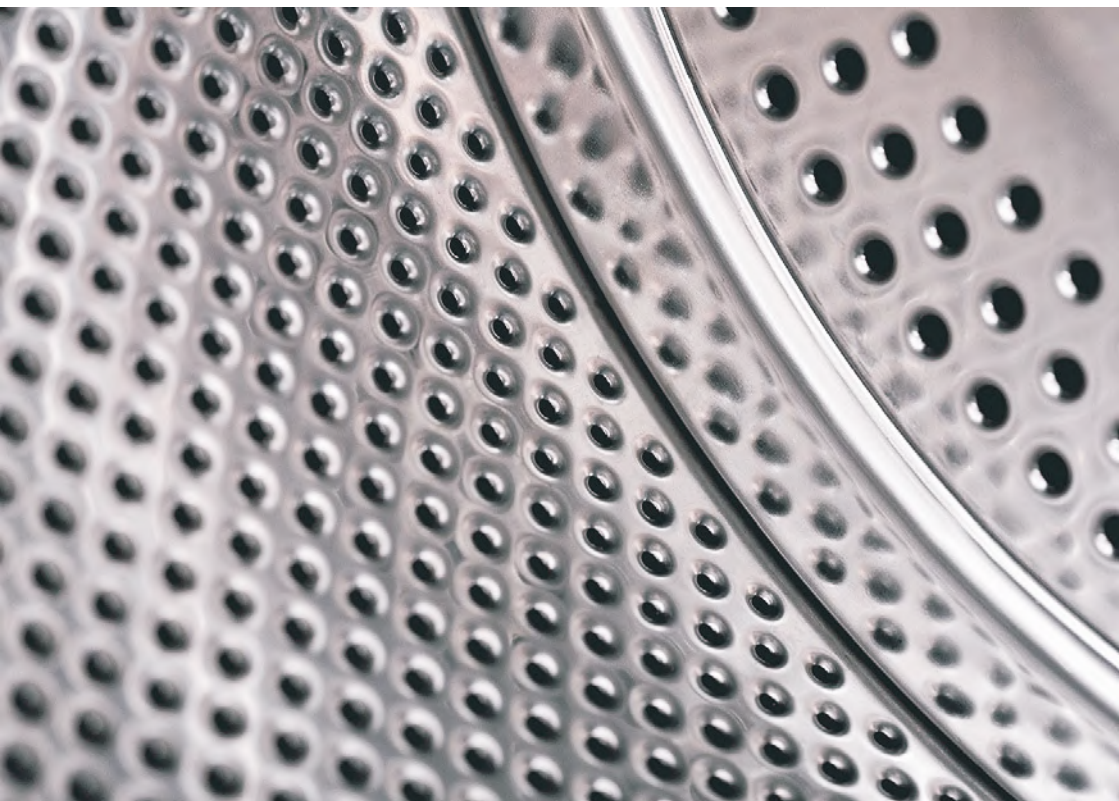


# Руководство по эксплуатации



Стиральная машина  
с электронным управлением

**AWM 634, AWM 640**  
**AWM 834, AWM 834S**  
**AWM 840, AWM 840S, AWM 847**  
**AWM 1034S, AWMS 1034S**  
**AWM 1040S, AWM 1047S**

**BWM 3260, BWM 4080**  
**BWM 3410S, BWM 4100S**

СТИРАЛЬНЫЕ МАШИНЫ

**VESTEL**

## Уважаемый покупатель!

Мы благодарим Вас за приобретение стиральной машины Vestel.

Стиральные машины компании Vestel производятся на современном оборудовании, по современной технологии и проходят тщательный контроль качества. Качество и безопасность стиральных машин подтверждены отечественными и зарубежными сертификатами.

Данная инструкция подготовлена для того, чтобы вы могли более эффективно использовать все возможности продукта, который вы приобрели. Перед эксплуатацией изделия внимательно прочтите данное руководство, которое содержит основную информацию о правильной и безопасной установке, техническом обслуживании и эксплуатации стиральной машины.

Дополнительную информацию о компании и выпускаемой продукции Вы можете получить на сайте [www.vestel.ru](http://www.vestel.ru)



Все стиральные машины Vestel имеют 2 года полной гарантии!

## Оглавление

<b>1.</b>	<b>Перед началом эксплуатации.....</b>	<b>2</b>
1.1	Меры предосторожности.....	2
1.2	Рекомендации.....	2
<b>2.</b>	<b>Установка.....</b>	<b>3</b>
2.1	Удаление транспортировочных винтов.....	3
2.2	Регулировка уровня ножек.....	4
2.3	Подключение к электросети.....	4
2.4	Подключение к системе водоснабжения.....	4
2.5	Подключение к системе водоотвода.....	5
<b>3.</b>	<b>Описание стиральной машины.....</b>	<b>6</b>
3.1	Технические данные.....	6
3.2	Отсек для порошка.....	9
3.3	Ручка выбора программы.....	9
3.4	Кнопка Старт/пауза.....	9
3.5	Световые индикаторы.....	9
3.6	Функциональные кнопки.....	10
3.7	Ручка выбора скорости отжима.....	10
<b>4.</b>	<b>Эксплуатация.....</b>	<b>11</b>
4.1	Рекомендации по эксплуатации.....	11
4.1.1	Перед стиркой.....	11
4.1.2	Первый цикл стирки.....	11
4.1.3	Загрузка белья в машину.....	11
4.1.4	Загрузка стирального порошка.....	11
4.2	Запуск машины и ее функции.....	12
4.3	Изменение выбранной программы.....	12
4.4	Отмена программы.....	12
4.5	Завершение программы.....	13
4.6	Замок от детей.....	13
4.7	Программы стирки.....	14
<b>5.</b>	<b>Чистка и уход.....</b>	<b>16</b>
5.1	Перед обслуживанием и чисткой.....	16
5.2	Фильтр подачи воды.....	16
5.3	Фильтр насоса.....	16
5.4	Отсек для порошка.....	17
5.5	Закупорка сифона.....	17
5.6	Корпус.....	17
5.7	Барaban.....	18
5.8	Удаление накипи из машины.....	18
<b>6.</b>	<b>Возможные неисправности и методы их устранения.....</b>	<b>18</b>
6.1	Устранение незначительных неполадок.....	18
6.2	Автоматическая система обнаружения неполадок.....	21
<b>7.</b>	<b>Международные обозначения.....</b>	<b>23</b>

# 1. Перед началом эксплуатации

## 1.1 Меры предосторожности

- Данная стиральная машина предназначена для стирки белья в домашних условиях. Любое другое применение считается опасным. В случае использования стиральной машины в промышленных или коммерческих целях, гарантийное обслуживание не производится.
- Для подключения стиральной машины к водопроводу и к электрической сети рекомендуется обратиться к квалифицированному специалисту.
- Заливные и сливные шланги должны быть надежно закреплены и лежать свободно, без перегибов. Стиральная машина не должна стоять на шлангах.
- При подключении запрещено использовать тройник или удлинитель.
- Никогда не прикасайтесь к вилке и стиральной машине влажными руками.
- Не вставляйте в розетку вилку с поврежденным шнуром.
- Если поврежден шнур, он должен быть заменен представителем авторизованной сервисной службы.
- Нельзя дергать за шнур, чтобы вытащить вилку из розетки. Это можно сделать, потянув за вилку.
- Не оставляйте работающую машину без присмотра.
- Машиной могут пользоваться только взрослые согласно данной инструкции.
- Не позволяйте детям играть со стиральной машиной.
- Стекло дверца сильно нагревается во время стирки, не подпускайте детей к машине во время ее работы.
- Помните, что упаковочный материал может быть опасен для детей.
- Не позволяйте домашним животным приближаться к машине.
- Во время работы машина может нагреть воду до значительной температуры, не притрагивайтесь к дренажному шлангу или сливающейся воде.
- Не пытайтесь открыть дверцу во время работы машины.
- Не рекомендуется открывать отсек для моющих средств во время стирки.
- Нельзя ставить тяжелые предметы или вставлять на стиральную машину.
- В случае неполадок до обращения в сервисный центр изучите раздел «Устранение неполадок» (стр. 18).

## 1.2 Рекомендации:

- Для стирки мелких вещей (чулки, пояса, носки, носовые платки, бюстгалтеры с косточками и др.) рекомендуется использовать специальные мешки для белья, т.к. в процессе стирки они могут попасть в пространство между баком и барабаном.
- Пожалуйста, не превышайте максимальный вес загрузки (см. программы стирки в таблице 2, стр.14).
- Если стиральный порошок или кондиционер долгое время находятся в отсеке для стирального порошка, то при контакте с воздухом они могут засохнуть или прилипнуть к внутренней поверхности. Поэтому засыпайте моющие средства непосредственно перед стиркой.
- Не используйте машину для химчистки. Если перед стиркой были использованы химические вещества для выведения пятен, позаботьтесь о том, чтобы их остатки были удалены с одежды.
- Если вы не планируете использовать машину в течение длительного времени, отключите её от сети электропитания и закройте кран подачи воды.

- После стирки оставляйте дверцу стиральной машины приоткрытой не более одного часа. Этого времени достаточно, чтобы дать внутренней части стиральной машины высохнуть и предотвратить образование неприятных запахов. Если дверца стиральной машины будет оставаться открытой дольше, крепление дверцы ослабнет, что может привести к нарушению четкой фиксации замка.
- В случае транспортировки при низких температурах перед эксплуатацией стиральную машину необходимо выдержать не менее суток при комнатной температуре.

## 2. Установка

*Неправильная установка может привести к повреждению машины. Если Вы не имеете необходимых навыков, обратитесь в авторизованный сервисный центр.*

### 2.1 Удаление транспортировочных винтов

*(!) Перед запуском машины необходимо обязательно извлечь транспортировочные винты, которые закреплены на задней стенке машины.*

- Ослабьте винты, поворачивая их против часовой стрелки подходящим гаечным ключом или отверткой (рис. 1).
- Извлеките винты, потянув их на себя (рис. 2).
- Пластиковые части винтов, которые находятся внутри, упадут на пол.
- Немного приподнимите машину и извлеките пластиковые части винтов.
- Если выпадут на пол не все пластиковые детали, которые крепились на задней стенке, откройте дверцу машины и руками вращайте барабан до тех пор, пока не выпадут оставшиеся пластиковые детали. Соберите с пола все упавшие детали винтов.
- В отверстия, оставшиеся после извлечения винтов, вставьте пластиковые заглушки, которые находятся в пакете с аксессуарами (рис 3).
- Не выбрасывайте транспортировочные винты, т. к. они могут пригодиться в случае возможной транспортировки машины. Не перевозите машину без транспортировочных винтов.



Рис. 1

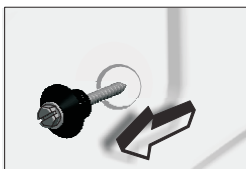


Рис. 2

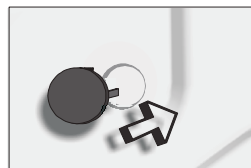
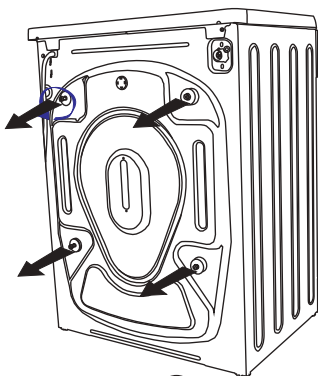


Рис. 3



## 2.2 Регулировка уровня ножек

При установке машины на покрытый ковровым покрытием пол следует убедиться, что между полом и стиральной машиной свободно циркулирует воздух. Нельзя устанавливать машину на пол с толстым ковровым покрытием.

Чтобы машина работала бесшумно и без вибрации, ее нужно установить на ровную, несскользящую, жесткую поверхность.

Если поверхность неровная, можно настроить баланс машины с помощью ножек:

- Ослабьте пластиковую установочную гайку (рис. 4),
- Установите необходимый уровень путем вращения ножки вверх/вниз путем вращения ножки вправо/влево (рис. 5),
- После того как баланс будет установлен, затяните регулировочную пластиковую гайку снова, поворачивая ее по часовой стрелке.

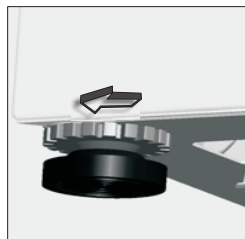


Рис. 4



Рис. 5

*(!) Никогда не подкладывайте под ножки картон, деревянные дощечки или подобные материалы с целью выравнивания поверхности.*

## 2.3 Подключение к электросети

Стиральная машина работает при напряжении 220-240 В, 50 Гц. Специальная заземленная вилка присоединяется к сетевому шнуру машины. Эта вилка должна вставляться в заземленную розетку на 16 Ампер. При этом предохранитель подающей электрической цепи должен быть также рассчитан на 16 Ампер. Если в Вашем доме нет таких розеток, вызовите специалиста-электрика для их установки. **Производитель не несет никакой ответственности за любой ущерб, который может быть нанесен в случае использования цепи питания без заземления.**

## 2.4 Подключение к системе водоснабжения

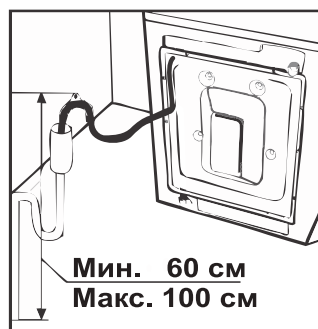
- Прежде чем подключать машину к системе водоснабжения, проверьте водяные шланги на предмет износа. Не используйте старые/изношенные шланги подачи воды.
- Ваша машина имеет одно отверстие для забора холодной воды.
- Чтобы избежать протекания воды в узлах соединения, в комплект поставки включена 1 прокладка. Установите ее на тот конец шланга, который присоединяется к системе водоснабжения (крану).
- Присоедините тот конец водозаборного шланга, на котором расположена белая насадка к белому фильтру водозабора на задней стенке стиральной машины. В случае, если Вы не уверены в своих действиях, вызовите для выполнения работ квалифицированного водопроводчика.
- Наиболее эффективным напором воды для успешной работы Вашей машины является напор в 1-10 бар (0,1-1,0 МПа). Давление в 1 бар обозначает, что за одну минуту через полностью открытый кран проходит 8 литров воды. Максимально допустимое давление на выходе 1,0 МПа.
- После выполнения всех подключений проверьте систему водозабора на предмет отсутствия утечек путем полного открытия крана.

- Убедитесь в том, что шланги не запутаны, отсутствуют разрывы и повреждения.
- Откройте кран забора воды на  $\frac{3}{4}$ .



## 2.5 Подключение к системе водоотвода

- Убедитесь в том, что дренажный шланг не смят, не поврежден, не перекручен и не растянут,
- Дренажный шланг должен крепиться на высоте от 60 до 100 см от уровня пола,
- Дренажный шланг может быть присоединен непосредственно к отверстию для слива грязной воды или к специальному переходнику, встроенному в сливную трубу раковины,
- Никогда не пытайтесь удлинить шланг путем присоединения к нему каких-либо частей.



### 3. Описание стиральной машины

#### 3.1 Технические данные

Таблица 1

	AWM 634 AWM 834 AWM 834S AWM 1034S AWMS 1034S BWM 3260 BWM 3410S	AWM 640 AWM 840 AWM 840S AWM 1040S BWM 4080 BWM 4100S	AWM 847 AWM 1047S
	32 л	40 л	47 л
Максимальное кол-во сухого белья (кг)	3,5	5	6
Рекомендованная загрузка (кг)	3	4,5	5,5
Высота (см)	85	85	85
Ширина (см)	59,6	59,6	59,6
Глубина (см)	34	40	54
Максимальное количество оборотов/мин	600 (AWM 634, BWM 3260); 800 (AWM 834, AWM 834S); 1000 (AWM 1034S, AWMS 1034S; BWM 3410S)	600 (AWM 640); 800 (AWM 840, AWM 840S, BWM 4080); 1000 (AWM 1040S, BWM 4100S)	800 (AWM 847); 1000 (AWM 1047S)

Общий вид стиральной машины:

Aura/Vora: 1 - Верхняя крышка; 2 - Отсек для порошка; 3 - Панель управления; 4 - Дверца; 5 - Люк для помпы

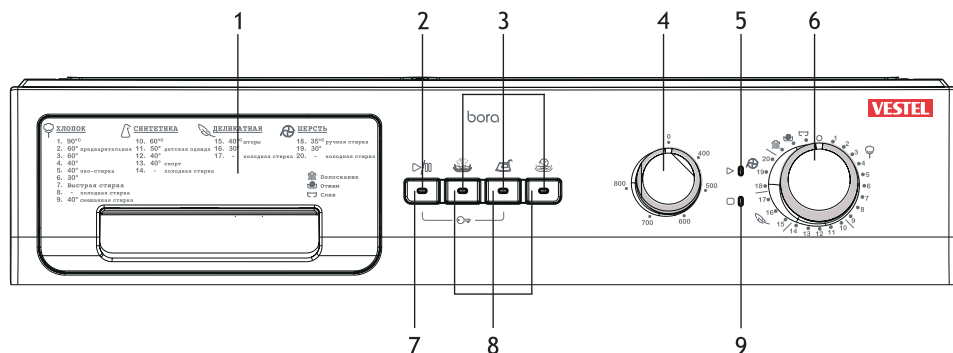
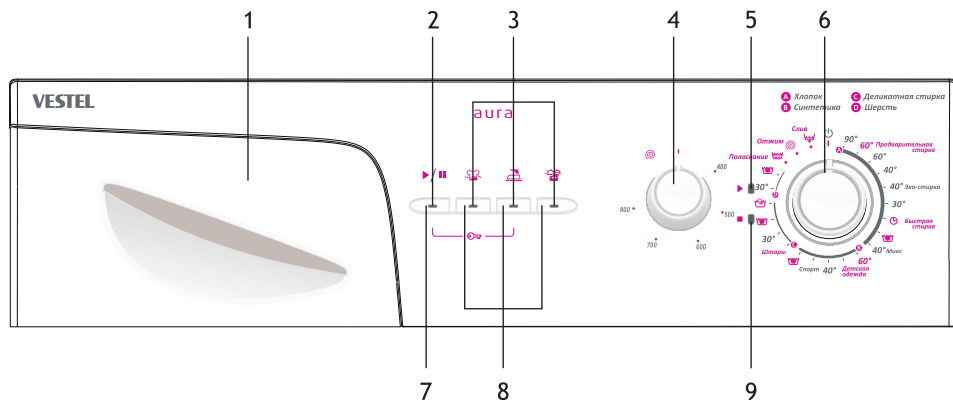




## Панель управления

А3 (4 кнопки, ручка выбора скорости отжима)

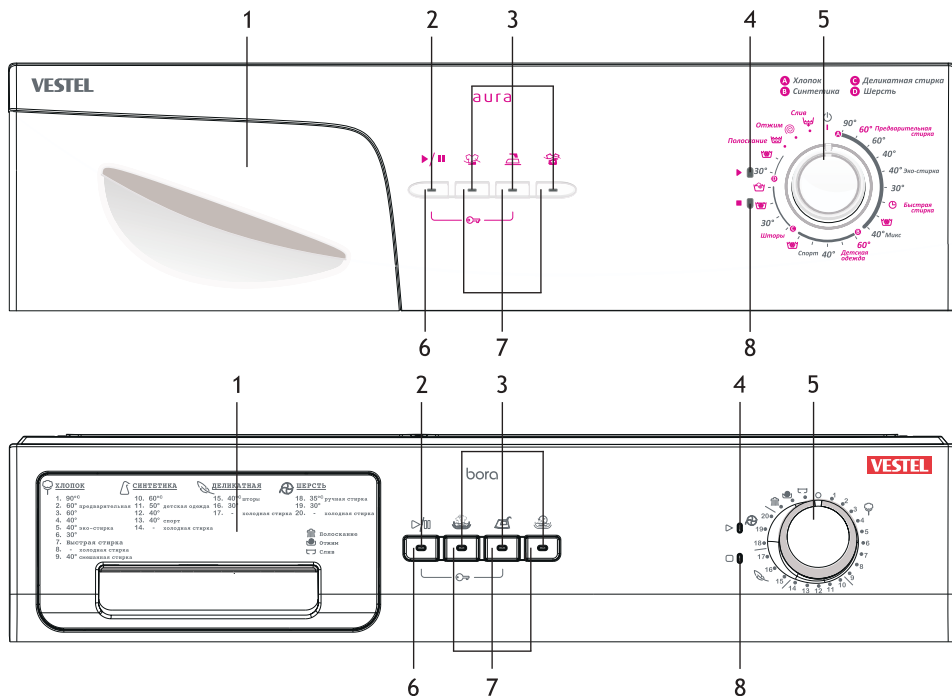
Модели: AWM 834S/AWM 840S/AWM 1034S/AWMS 1034S/AWM 1040S/AWM 1047S/  
BWM 3410S/BWM 4100S



1. Отсек для порошка
2. Световой индикатор кнопки старт/пауза
3. Световой индикатор функциональных кнопок
4. Ручка выбора скорости отжима
5. Световой индикатор работы программы
6. Ручка выбора программы
7. Кнопка старт/пауза
8. Функциональные кнопки
9. Световой индикатор окончания работы программы

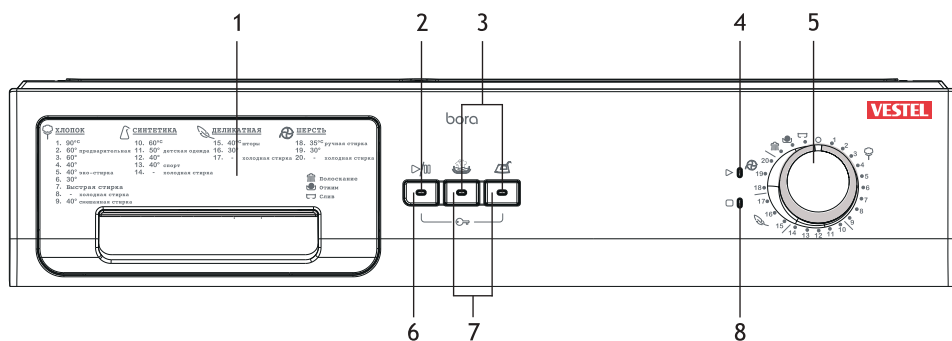
## A2 (4 кнопки)

Модели: AWM 634/AWM 640/AWM 834/AWM 840/AWM 847/BWM 4080



## A1 (3 кнопки)

Модель BWM 3260



1. Отсек для порошка
2. Световой индикатор кнопки старт/пауза
3. Световой индикатор функциональных кнопок
4. Световой индикатор работы программы
5. Ручка выбора программы
6. Кнопка старт/пауза
7. Функциональные кнопки
8. Световой индикатор окончания работы программы

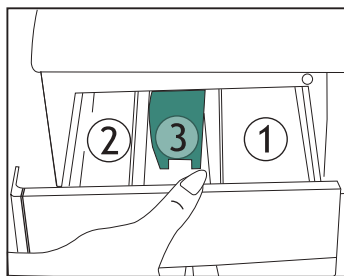
### 3.2 Отсек для порошка

Отсек для порошка состоит из 3-х отделений:

В отделение 1 загружается моющее средство/порошок для предварительной стирки;

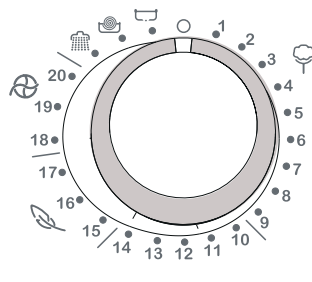
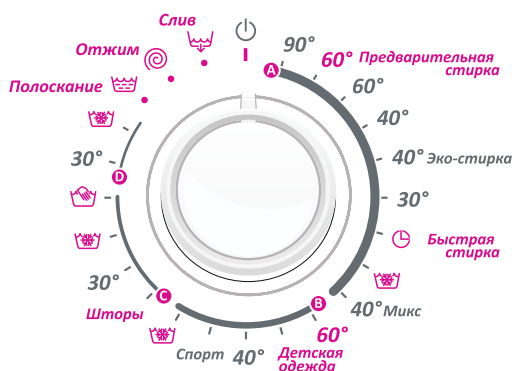
В отделение 2 загружается моющее средство/порошок для основного цикла стирки;

Отделение 3 предназначено для кондиционера.



### 3.3 Ручка выбора программы

С помощью Ручки выбора программы Вы можете выбрать нужную программу стирки путем поворота ручки в обоих направлениях. Обратите внимание на то, что значок, обозначающий выбранную программу, точно обозначает положение, в которое нужно установить ручку. Если Вы повернете Ручку выбора программы в положение STOP во время выполнения программы, стирка останется не завершенной.



### 3.4 Кнопка Старт/пауза

Эта кнопка используется для включения выбранной программы или паузы во время стирки.

Примечание: Ручка выбора программы должна быть установлена в положение STOP перед выбором программы или изменением текущей программы.



### 3.5 Световые индикаторы

При нажатии кнопки Старт/пауза или любой функциональной кнопки загораются световые индикаторы. Индикатор выключается, если повторно нажата кнопка Старт/пауза или текущая операция закончена.

Индикаторы используются также при сбоях в работе машины для указания кода ошибки, как оговорено в Разделе «Автоматическая система обнаружения неполадок» (стр. 21).

### 3.6 Функциональные кнопки



Задержка слива



Данную функцию рекомендуется использовать, когда нет возможности извлечь вещи из машины сразу по окончании программы. При включении этой функции вода после последнего полоскания не сливается. Чтобы продолжить программу, повторно нажмите кнопку.

Если Вы не хотите отжимать вещи из деликатных тканей, переведите ручку выбора программы в положение STOP. Выберите на ручке выбора программы «слив» и нажмите кнопку старт/пауза. После этого машина сольет воду из бака и закончит программу.

Если Вы хотите отжать вещи несильно, переведите ручку выбора программы в положение STOP. Установите нужную скорость отжима на ручке выбора скорости отжима (только для моделей AWM 834S, AWM 840S, AWM 1034S, AWMS 1034S, AWM 1040S, AWM 1047S, BWM 3410S, BWM 4100S) и нажмите кнопку старт/пауза. После этого машина выполнит отжим.



Легкое отглаживание



При выборе этой дополнительной функции вещи меньше мнутся при стирке. Из цикла стирки исключается промежуточный отжим, так что белье будет подвергаться только окончательному отжиму.



Замачивание



Перед началом этапа основной стирки ваше белье в течение определенного времени будет вымачиваться в воде с растворенным в ней моющим средством. Эта функция особо рекомендуется для стирки сильнозагрязненного белья.

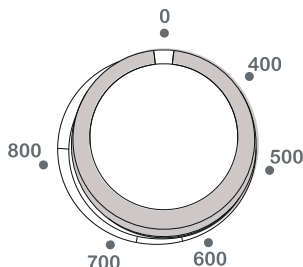
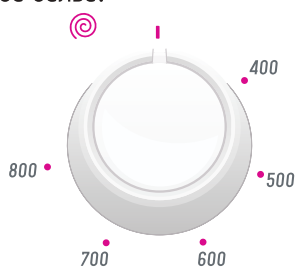
#### **Внимание!**

Если Вы забыли про дополнительные функции и уже запустили машину, нажмите кнопку дополнительной функции, которую Вы выбрали. Если загорелась индикаторная лампочка на кнопке нужной функции, то дополнительная функция выбрана. Если индикаторная лампочка помигала и погасла, значит дополнительная функция уже не может быть запущена на данном этапе стирки.

Примечание: Наши изделия имеют кнопки легкого прикосновения. Вы включите нужную Вам функцию, нажав на кнопки легким движением.

### 3.7 Ручка выбора скорости отжима (только для моделей AWM 834S, AWM 840S, AWM 1034S, AWMS 1034S, AWM 1040S, AWM 1047S, BWM 3410S, BWM 4100S)

Ручка выбора скорости отжима предназначена для регулировки скорости вращения барабана при отжиме. Чем выше скорость отжима, тем более сухим будет постиранное белье.



## 4. Эксплуатация

### 4.1 Рекомендации по эксплуатации

- Рассортируйте грязное белье по типу ткани (шелк, синтетика, хлопок, деликатные ткани и т. п.), температуре стирки и уровню загрязненности.
- Никогда не стирайте белые и цветные вещи вместе.
- Так как новые цветные вещи могут немного линять при первой стирке, стирайте их отдельно.
- Внимательно следите за тем, чтобы во время стирки карманы одежды были пусты. Наличие в них твердых, острых и металлических предметов может серьезно повредить машину.
- Застегивайте все молнии и пуговицы. Снимайте со штор металлические крючки, либо поместите их внутрь мешка для стирки и плотно завяжите его.
- Перед стиркой выворачивайте брюки, вязаные вещи, футболки, джемперы наизнанку.
- Мелкие вещи, такие как носки и носовые платки, стирайте в мешке для стирки.
- Рекомендуется использовать программу предварительной стирки только для сильно загрязненного белья.
- Пожалуйста, не превышайте максимальный вес загрузки.
- Если Вы не планируете использовать машину в течение длительного времени, отключите ее от сети, закройте кран подачи воды.

#### 4.1.1 Перед стиркой

Подключите машину к электросети.  
Откройте кран подачи воды.

#### 4.1.2 Первый цикл стирки

После фабричной проверки машины внутри может остаться вода. Рекомендуется провести первый цикл стирки без белья, положив во второе отделение отсека для стирального порошка половину обычного количества и выбрав программу стирки хлопка при температуре 90°C (программа 1).

#### 4.1.3 Загрузка белья в машину

- Положите белье в барабан, равномерно распределив его внутри,
- Кладите каждую вещь по очереди,
- При закрытии двери машины следите за тем, чтобы края белья не оказались зажаты между резиновым уплотнителем и дверью,
- Плотно закройте дверцу, т.к. иначе машина не будет работать.

#### 4.1.4 Загрузка стирального порошка

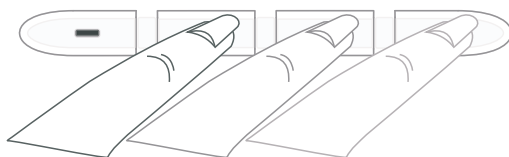
- При стирке белья следуйте указаниям производителя порошка или кондиционера,
- Используйте порошки, предназначенные только для автоматических стиральных машин,
- Для незначительно загрязненного белья не используйте цикл предварительной стирки и загружайте порошок в отделение 2 отсека для порошка,
- Для сильно загрязненной одежды используйте программу предварительной стирки и  $\frac{1}{4}$  стирального порошка загрузите в отделение 1, а оставшуюся часть в отделение 2,

- В случае повышения жесткости воды необходимо увеличить количество используемого порошка,
- Кондиционер необходимо заливать в отделение для кондиционера, не превышая уровень с отметкой MAX. В противном случае кондиционер будет протекать в воду через отверстие сифона,
- Густые кондиционеры необходимо перед использованием разбавлять водой, так как они могут забивать отверстие сифона и не попадать вследствие этого в воду,
- Жидкие моющие средства можно применять при всех программах стирки без предварительной стирки. Для этого вставьте пластину с указанием уровней (поставляется в комплекте) во второе отделение отсека для стирального порошка и налейте средство, руководствуясь делениями на пластине. После того, как Вы отмерили нужное количество моющего средства, пластину необходимо удалить.

## 4.2 Запуск машины и ее функции

Выберите программу и дополнительные функции, необходимые для стирки Вашей одежды, руководствуясь таблицей 2 (стр.14).

- 1) Установите ручку выбора программы на выбранную Вами программу.
- 2) Выберите скорость отжима (для моделей AWM 834S, AWM 840S, AWM 1034S, AWMS 1034S, AWM 1040S, AWM 1047S, BWM 3410S, BWM 4100S).
- 3) Нажмите на кнопку дополнительной функции, которая Вам нужна.



Если индикатор горит, значит работает выбранная Вами функция.

Если индикатор мигает, значит Вы не можете использовать дополнительную функцию в выбранной Вами программе.

- 4) Запустите программу нажатием кнопки Старт/пауза. При включении программы нажатием на кнопку Старт/пауза, загорятся световые индикаторы, показывая, что процесс стирки начался.

## 4.3. Изменение выбранной программы

Если вы уже выбрали программу, запустили машину и хотите ее изменить, необходимо сделать следующее:

- 1) Нажмите кнопку старт/пауза,
- 2) Установите ручку выбора программ в положение «0»,
- 3) Выберите любую программу путем поворота ручки в любом направлении (список программ можно найти в таблице 2, стр.14),
- 4) В случае, если индикатор горит, значит работает выбранная Вами функция,
- 5) Запустите программу нажатием кнопки старт/пауза.

## 4.4 Отмена программы

Если Вы хотите закончить программу до её завершения:

- 1) Нажмите кнопку старт/пауза,
- 2) Установите ручку выбора программы в положение «0». Загорится индикатор окончания программы,
- 3) Выберите программу «отжим» или «слив». Загорится световой индикатор,

4) Запустите программу кнопкой старт/пауза. Машина выполнит слив, необходимый для завершения программы, и после этого программа будет завершена. Когда загорится индикатор окончания программы, если необходимо, Вы можете выбрать любую другую программу.

#### 4.5 Завершение программы

По окончании работы выбранной Вами программы машина выключится сама, при этом загорится световой индикатор завершения программы.

- 1) Установите ручку выбора программы в положение «0»,
- 2) Дверной замок автоматически разблокируется примерно через 2 минуты после завершения работы программы. После разблокировки дверного замка откройте дверцу, потянув ручку на себя, и извлеките выстиранное белье,
- 3) После извлечения белья оставьте дверцу машины приоткрытой на 45 минут- 1 час, чтобы ее внутренняя часть могла высохнуть,
- 4) Отключите машину от сети,
- 5) Закройте кран подачи воды.



#### **Внимание!**

В случае кратковременного отключения электроэнергии и прекращения работы машины, и затем повторного включения напряжения, программа продолжит выполняться с того места, на котором она была прервана. Подобная ситуация не причинит вреда Вашей машине. В случае отключения электропитания во время стирки, дверной замок разблокируется через 2 минуты. Если в машине осталась вода, не открывайте дверцу, иначе вода потечет на пол. Если Вам надо извлечь белье, Вы можете слить воду через фильтр, следуя инструкциям в разделе «Чистка фильтра насоса (стр 16)».

#### 4.6 Замок от детей

Ваша машина оснащена функцией «Замок от детей», целью которой является предотвращение изменения программы случайным нажатием какой-либо кнопки во время работы машины. Для того чтобы активировать функцию «Замок от детей», во время выполнения той или иной программы нажмите более чем на три секунды первую и третью кнопки на контрольной панели.

Вы сможете убедиться в активации этой функции по световым индикаторам, которые будут мигать в течение двух секунд. Для отключения этой функции снова нажмите на три секунды те же самые (1-ю и 3-ю) кнопки.

Если Вы нажмете любую кнопку после активации функции «Замок от детей» кнопки не сработают, а световые индикаторы будут мигать в течение двух секунд, чтобы показать, что функция «Замок от детей» включена. Вы сможете убедиться в отключении функции «Замок от детей» по индикатору завершения программы, который будет мигать в течение двух секунд. После окончания программы стирки функция «Замок от детей» отключится автоматически.

## 4.7 Программы стирки

Таблица 2

Программа	Отсек для порошка	Максимальная загрузка сухого белья (кг)			Тип белья	Вид одежды
		AWM 634 AWM 834 AWM 834S AWM 1034S AWMS 1034S BWM 3260 BWM 3410S	AWM 640 AWM 840 AWM 840S AWM 1040S BWM 4080 BWM 4100S	AWM 847 AWM 1047S		
ХЛОПОК						
1 - Хлопок 90 °С	2	3,5	5	6	Средне загрязненное хлопковое и льняное белье	Нижнее белье, скатерть, футболки, рубашки, полотенца
2 - Хлопок / Предварительная стирка 60 °	1+2	3,5	5	6	Сильно загрязненное хлопковое и льняное белье	
3 - Хлопок 60 ° / Обычная стирка	2	3,5	5	6	Не очень загрязненные устойчиво окрашенные хлопчатобумажные и льняные ткани	
4 - Хлопок 40 ° / Деликатная стирка	2	3,5	5	6	Неустойчиво окрашенные хлопчатобумажные и льняные ткани; ткани, требующие бережной стирки	
5 - Экономичная стирка	2	3,5	5	6	Загрязненные хлопчатобумажные, окрашенные и льняные ткани	
6 - Хлопок 30 °	2	3,5	5	6	При 30 ° данная программа убивает все возможные бактерии. Используется для менее загрязненных окрашенных льняных тканей и детской одежды	
7 - Быстрая стирка 30 ° (30 мин)	2	2	2,5	3	Загрязненные хлопчатобумажные, цветные и льняные ткани	
8 - Хлопок/Стирка в холодной воде	2	3,5	5	6	Слабо загрязненные хлопчатобумажные, окрашенные и льняные ткани	
9 - Смешанная стирка	2	2	3	3	Слабо загрязненное или сильнозагрязненные ткани, хлопчатобумажное цветное и льняное белье	



СИНТЕТИКА						
10 - Синтетика 60 °С	2	2	3	3	Сильно загрязненные, устойчиво окрашенные синтетические или полусинтетические ткани	Нейлоновые носки, блузки
11 - Детская одежда	2	2	3	4	Детская одежда	Все виды детской одежды
12 - Синтетика 40 °С	2	2	3	4	Загрязненные, устойчиво окрашенные синтетические или полусинтетические ткани	Нейлоновые носки, блузки
13 - Спортивная одежда	2	2	3	4	Спортивная одежда	Все виды спортивной одежды и джинсы
14 - Стирка в холодной воде/Синтетика	2	2	3	4	Слегка загрязненные синтетические или полусинтетические деликатные ткани	Нейлоновые носки, блузки
ДЕЛИКАТНАЯ СТИРКА						
15 - Стирка штор/занавесок	1+2	2	3	3	Тюли и занавески, деликатные ткани	Тюли, занавески, диолон, дралон
16 - Деликатная стирка 30 °С	2	2,5	3	3,5	Слабозагрязненные окрашенные синтетические или полусинтетические деликатные ткани	Шелковые изделия, рубашки, блузки, полиэстеровые и полиамидные ткани
17 - Стирка в холодной воде/Деликатные ткани	2	2	3	3	Слабо загрязненные хлопчатобумажные, окрашенные, синтетические или полусинтетические деликатные ткани	
18 - Ручная стирка	2	1	2	3	Слабо загрязненные хлопчатобумажные, окрашенные, синтетические или полусинтетические деликатные ткани, требующие ручной стирки	Ткани, предназначенные только для ручной стирки
ШЕРСТЬ						
19 - Шерсть 30 °С	2	1	2	3	Слегка загрязненные шерстяные ткани	Все виды шерстяных изделий
20 - Стирка в холодной воде/Шерсть	2	1	2	3	Слабозагрязненные шерстяные ткани, требующие ручной стирки или стирки в холодной воде	
Полоскание	Если нужно дополнительное полоскание для Вашего белья после стирки, можно воспользоваться этой программой для любых типов тканей					
Отжим	Если Вам нужен дополнительный отжим после стирки, можно воспользоваться этой программой для любых типов тканей					
Слив	Выполняется только слив воды без отжима					

## 5 Чистка и уход

### 5.1 Перед обслуживанием и чисткой

Отключите машину от сети.

Закройте кран подачи воды.

### 5.2 Фильтр подачи воды

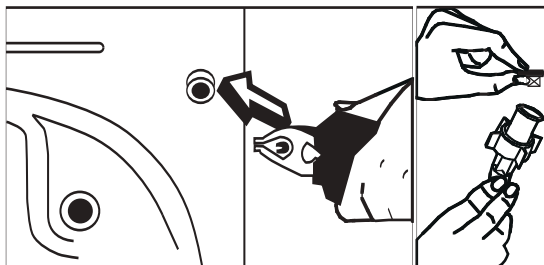
В верхней части шланга для подачи воды и на концах входных клапанов находятся фильтры, не пропускающие грязь и инородные частицы из воды в машину. Если машина не может принимать нужное количество воды, хотя кран открыт полностью, значит надо прочистить фильтры.

1) Отсоедините входной шланг подачи воды.

2) Снимите фильтры, находящиеся на входных клапанах с помощью пинцета и тщательно промойте щеткой.

3) Прочистите фильтры входных шлангов, находящихся со стороны крана, сняв вручную вместе с прокладкой.

4) После прочистки фильтров установите их на прежнее место таким же способом.



### 5.3 Фильтр насоса

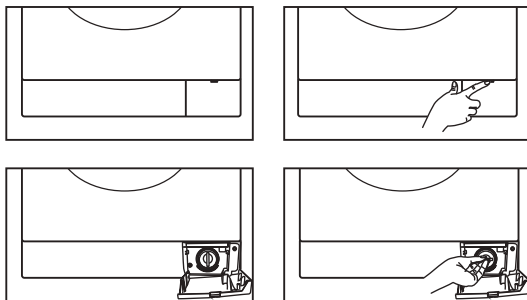
Фильтр насоса продлевает срок службы насоса, который откачивает из машины грязную воду. Он предотвращает попадание сора в насос. Рекомендуется прочищать фильтр раз в два-три месяца. Каждый раз проверяйте фильтр после стирки ворсистых тканей. При необходимости прочистите его.

Чтобы прочистить фильтр насоса:

1) Возьмитесь за выемку на крышке нижней панели как показано на рисунке ниже и потяните на себя, чтобы открыть.

2) Перед тем как вынимать фильтр, разместите перед ним какую-нибудь небольшую емкость, чтобы собрать воду, которая могла остаться внутри машины.

3) Ослабьте крышку фильтра, повернув ее против часовой стрелки, и дайте стечь воде.



- 4) Удалите из фильтра все посторонние частицы.
- 5) Проверьте рукой, как вращается насос.
- 6) После очистки насоса закрутите крышку фильтра, поворачивая ее по часовой стрелке.
- 7) Закройте и защелкните крышку нижней панели.
- 8) Не забывайте о том, что если Вы неплотно закрутите крышку фильтра, сквозь нее будет протекать вода.

 **Внимание!**

Опасность ожога! Так как вода, находящаяся внутри насоса, может быть горячей, дайте ей остыть.

#### 5.4 Отсек для порошка

Стиральные порошки со временем образуют налет в отсеке для стирального порошка, а также в нише, в которой он находится. Чтобы удалить этот налет, нужно время от времени извлекать отсек для порошка из ниши. Для этого:

- Выдвиньте отсек для порошка до упора (рис. 1),
- Нажмите на синюю заслонку, находящуюся внутри отсека для порошка, и тяните, пока он не освободится (рис. 2),
- Промойте отсек старой зубной щеткой и большим количеством воды,
- Удалите из ниши остатки порошка, стараясь, чтобы они не попали в машину,
- После того как отсек высохнет, вставьте его обратно в машину.

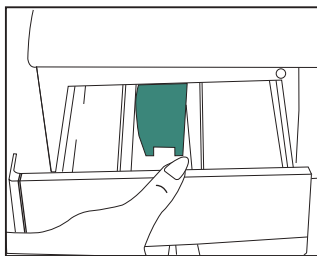


Рис. 1

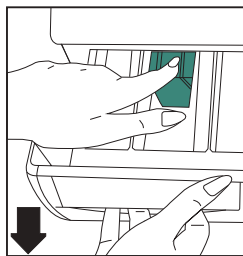
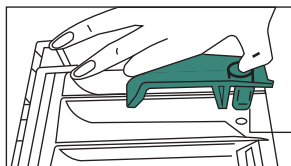


Рис. 2

#### 5.5 Закупорка сифона

Извлеките из машины отсек для стирального порошка. Удалите заглушку из сифона и тщательно удалите с нее остатки кондиционера. Поставьте заглушку на место и проверьте правильность установки.



Заглушка сифона

#### 5.6 Корпус

Мыть внешнюю поверхность корпуса Вашей машины рекомендуется теплой водой с мягкими чистящими средствами, которые не будут разъедать поверхность корпуса. После того как Вы смоете моющее средство, протрите поверхность машины мягкой сухой тканью.



### **Внимание!**

В случае, если машина установлена в помещении, температура в котором может опускаться ниже 0°C, в тот период, когда машина не используется, необходимо сделать следующее:

- Отключите машину от сети,
- Закройте кран подачи воды и отсоедините шланг от крана,
- Направьте концы сливного шланга и входного шланга в емкость на полу,
- Подключите машину к сети,
- Установите ручку выбора программы в положение «Слив»,
- Загорается световой индикатор готовности,
- Запустите программу, нажав кнопку Старт/пауза,
- Отключите машину от сети по завершении программы (загорается световой индикатор окончания программы).

Когда выполните все указанные действия, вода, которая оставалась в машине, будет слита, таким образом Вы предотвратите образование льда в машине. Перед следующим включением машины убедитесь, что температура выше 0°C.

## **5.7 Барабан**

Не оставляйте внутри машины металлические предметы, такие как иголки или скрепки. Эти предметы могут вызвать возникновение пятен ржавчины. Для того чтобы удалить подобные пятна, используйте не содержащее хлор чистящее средство и следуйте инструкциям изготовителя. Никогда не используйте чистящее средство для посудомоечных машин или другие сильные моющие средства для удаления ржавчины.

## **5.8 Удаление накипи из машины**

Если Вы правильно дозируете порошок при стирке, необходимость в удалении накипи не возникнет. Тем не менее, если Вы хотите удалить накипь, используйте предназначенные для этого средства и следуйте инструкциям изготовителя.



### **Внимание!**

Средства для удаления накипи содержат кислоты, что может вызвать изменение цвета Вашей одежды и оказать неблагоприятное влияние на машину.

## **6 Возможные неисправности и методы их устранения**

### **6.1 Устранение незначительных неполадок**

Все ремонтные работы должны проводиться специалистами сервисного центра. Если Вы не можете устранить неполадки с помощью приведенной ниже информации (таблица 3, стр. 19), то до вызова специалиста сделайте следующее:

- Отключите машину от сети,
- Закройте кран подачи воды,
- Обратитесь в ближайший сервисный центр.

Таблица 3

Неполадка	Возможная причина возникновения	Способы устранения
Машина не работает.	Машина не включена в розетку.	Вставьте вилку в розетку.
	Поврежден предохранитель в квартирной электрической цепи.	Поменяйте предохранитель.
	Отключено электричество.	Проверьте наличие тока в сети.
	Не нажата кнопка старт/пауза.	Нажмите кнопку старт/пауза.
	Ручка регулировки программ установлена в положение STOP.	Установите ручку регулировки программ в нужное положение.
	Дверца закрыта неплотно.	Плотно закройте дверцу. Вы должны услышать щелчок.
В машину не поступает вода.	Закрит кран подачи воды.	Откройте кран подачи воды.
	Изогнут шланг подачи воды.	Распрямите шланг подачи воды.
	Шланг подачи воды забит.	Прочистите шланг подачи воды. (*)
	Фильтр входного клапана забит.	Прочистите фильтр входного клапана. (*)
	Дверца закрыта неплотно.	Плотно закройте дверцу, вы должны услышать щелчок.
Машина не сливает воду.	Дренажный шланг забит или поврежден.	Проверьте дренажный шланг.
	Фильтр насоса забит.	Прочистите фильтр насоса. (*)
Машина вибрирует при работе.	Вещи в барабане распределены неравномерно.	Слейте воду и распределите вещи в барабане равномерно.
	Ножки не выровнены по высоте.	Выровняйте ножки. (**)
	Не удалены транспортировочные винты.	Удалите транспортировочные винты. (**)
	В барабане слишком мало белья.	Это не мешает работе машины.
	В машине слишком много белья, либо оно распределено неравномерно.	Не превышайте рекомендованный уровень загрузки и равномерно распределяйте вещи в барабане.
	Машина касается стен.	Не допускайте, чтобы машина касалась стен.

(\*) См. Раздел «Чистка и уход»(стр.16)

(\*\*) См. Раздел «Установка»(стр.3)

Неполадка	Возможная причина возникновения	Способы устранения
Избыточная пена в отсеке для порошка.	Используется слишком много порошка.	Нажмите кнопку старт/пауза. Чтобы удалить пену, растворите столовую ложку кондиционера в 0,5 л воды и вылейте в отсек для порошка. Подождите 5-20 мин. И продолжите стирку. При следующей стирке используйте нужное количество порошка.
	Используется неподходящий тип порошка.	Используйте только порошки для автоматических стиральных машин.
Неудовлетворительные результаты стирки.	Белье слишком грязное для выбранной программы.	Выберите подходящую программу (см. таблицу 2, стр. 14).
	Используется недостаточное количество порошка.	Используйте большее количество порошка.
	В машине слишком много белья, либо оно распределено неравномерно.	Кладите в машину предусмотренное количество белья.
	Вода слишком жесткая.	Следуйте инструкциям производителя по дозировке порошка.
	Белье в машине распределено неравномерно.	Равномерно распределите вещи в барабане.
Вода вытекает из машины, как только она наполняется.	Конец дренажного шланга расположен слишком низко относительно машины.	Расположите конец дренажного шланга на допустимой высоте. (**)
Во время стирки в барабане не видно воды.	Это не неполадка. Во время стирки вода находится в нижней части барабана.	-
На одежде заметны остатки порошка.	Частицы некоторых порошков, которые не растворяются в воде, могут прилипнуть к одежде в виде белых крошек.	Установите программу «Полоскание», проведите дополнительный цикл полоскания. После стирки почистите щеткой.
На одежде появляются серые пятна.	Эти пятна могут возникнуть от масла, сметаны или мазей.	При следующей стирке используйте максимальное количество порошка, указанное производителем.
Процесс отжима не сделан или начинается с задержкой.	Нет сбоя работы. Регулирование неравномерной загрузки может работать таким образом.	Система урегулирования неравномерной загрузки пытается распределить белье в однородном состоянии. После того, как белье перераспределено, переход к процессу отжима будет выполнен. В следующий раз распределите белье равномерно.

(\*) См. Раздел «Чистка и уход»(стр.16)

(\*\*) См. Раздел «Установка»(стр.3)

## 6.2 Автоматическая система обнаружения неполадок

Ваша машина снабжена системами, которые примут необходимые меры и предупредят Вас в случае любого сбоя работы, постоянно контролируя процессы стирки.

Таблица 4





Код неполадки	Индикатор неполадки	Возможная неисправность	Меры по устранению
E 01	Индикатор кнопки старт/пауза мигает	Дверца плохо закрыта	Плотно закройте дверь (до щелчка). Если проблема не устранится, выключите машину, отсоедините ее от сети, закройте кран подачи воды и обратитесь в ближайшей авторизованный сервисный центр.
E 02	Индикатор готовности работы программы мигает	Уровень воды в машине не доходит до нагревательного элемента. Напор воды в системе водоснабжения слишком низкий или отсутствует	Полностью откройте кран. Проверьте, возможно, отключили воду. Если проблема исчезнет, машина сама отключится через некоторое время. Если проблема повторится, отключите машину от сети, закройте кран и обратитесь в ближайший сервисный центр.
E 03	Одновременно мигают индикаторы кнопок старт/пауза и готовность работы программы	Сломался насос, засорился фильтр насоса или контакт насоса отсоединился	Прочистите фильтр насоса (*). Если проблема не устранится, обратитесь в сервисный центр.
E 04	Индикатор окончания работы программы мигает	В машине излишки воды	Машина автоматически сольет воду. После того, как вся вода сольется, если проблема не устранится, выключите машину, отсоедините от сети, закройте кран подачи воды и обратитесь в сервисный центр.
E 05	Одновременно мигают индикаторы кнопок старт/пауза и индикатор окончания работы программы	Неисправность нагревателя или датчика измерения температуры	Выключите машину и отсоедините ее от сети. Закройте кран подачи воды и обратитесь в сервисный центр.

(\*). См. Раздел «Чистка и уход» (стр.16)


Е 06	Мигают индикаторы начала и завершения работы программы	Мотор машины вышел из строя	Выключите машину и отсоедините ее от сети. Закройте кран подачи воды и обратитесь в сервисный центр.
Е 07	Одновременно горят индикаторы кнопок старт/пауза, начала и завершения работы программы	Ошибка конфигурации	Выключите машину и отсоедините ее от сети. Закройте кран подачи воды и обратитесь в сервисный центр.
Е 08	Одновременно мигают индикаторы кнопок старт/пауза, начала и завершения работы программы	Неисправность двигателя	Выключите машину и отсоедините ее от сети. Закройте кран подачи воды и обратитесь в сервисный центр.
Е 09	Индикатор начала и окончания работы программы непрерывно горят	Напряжение электросети не соответствует нормальному (завышенное или заниженное)	Если напряжение в электросети будет ниже 150В или выше 260В машина приостановит работу. После восстановления напряжения электросети машина возобновит работу автоматически.



## 7. Международные обозначения

			
Температура стирки	Не стирать	Теплый утюг	Горячий утюг

			
Очень горячий утюг	НЕ гладить	Не сушить в машине	Развесить для просушки

			
Сушить на веревке	Сушить на горизонтальной поверхности	Не отбеливать	Разрешено отбеливание

		
Чистка при помощи бензина	Сухая чистка	Сухая чистка с помощью растворителя







# VESTEL

Телефон бесплатной горячей линии:  
8 800 1000 550

Офис продаж:

101000, г. Москва, 1-ый Грайвороновский проезд, д.20, стр. 16

Тел: (495) 956 82 30

Факс: (495) 956 82 33

Производство (завод):

г. Александров, Владимирская обл., ул. Гагарина, д. 16

Тел: (495) 980 50 43, (492 44) 333 22

Факс: (492 44) 690 97, (492 44) 691 68

[www.vestel.ru](http://www.vestel.ru)



Продукция изготовлена на предприятии, система управления качеством которого сертифицирована по международному стандарту ISO 9001:2008

53000671